



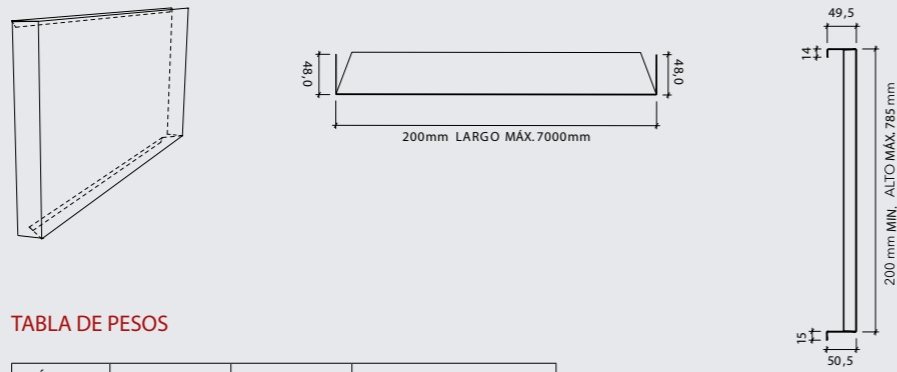
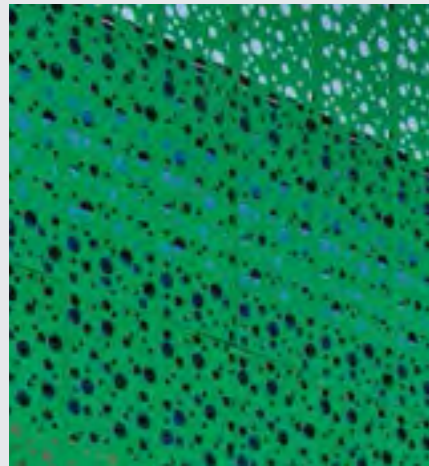




El revestimiento Screenpanel J permite dar un acabado de una sola piel a las fachadas, a partir de paneles dinámicos colocados en sentido horizontal en de 60 colores para escoger. Se pueden obtener diseños y figuras a partir de punzonados personalizados, logrando translucidez en el material.

### DESCRIPCIÓN TÉCNICA

- Material: aluzinc 0,8 mm, aluzinc 1 mm
- Modulaci3n: horizontal y vertical: desde 200 hasta 785 mm (especiales a pedido)
- Longitud: perfil guía J: 4000 mm. Paneles: ver tabla de longitudes
- Terminaciones estandar: 60 colores disponibles (especiales a pedido). Woodgrains, 24 referencias disponibles (especiales a pedido). Luxacústic, 3 referencias disponibles (especiales a pedido)
- Acabado: liso o punzonado (área de apertura máxima 50%)
- Usos: fachadas, proyectos comerciales, institucionales o industriales



### TABLA DE PESOS

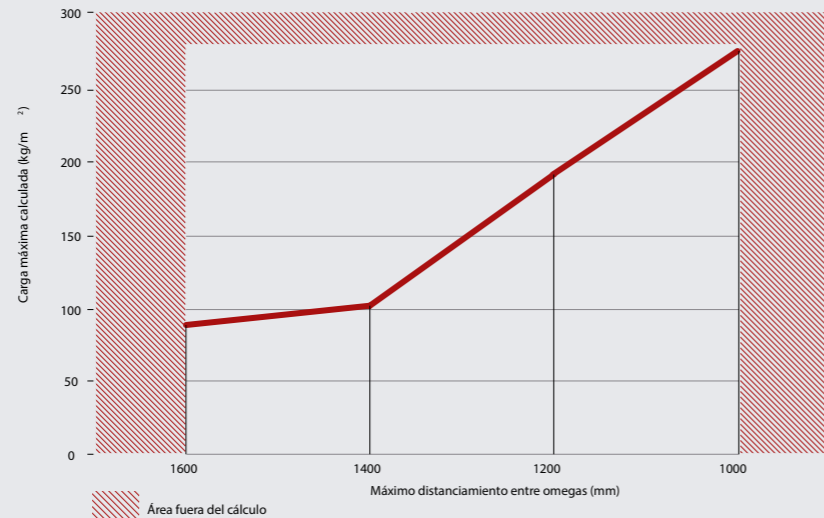
MÓDULO	SUSTRATO (mm)	PESO PANEL (kg/m <sup>2</sup> )	CONSUMO ESTIMADO (ml/m <sup>2</sup> )
277	ALUZINC 0,8	6,27	3,61
	ALUZINC 1,0	7,84	
481	ALUZINC 1,0	7,85	2,08
785	ALUZINC 1,0	7,82	1,09

### TABLA DE LONGITUDES

SUSTRATO	LARGO MÁXIMO PANEL (m)
ALUZINC 0,8 mm *	7,00
ALUZINC 1,0 mm	7,00

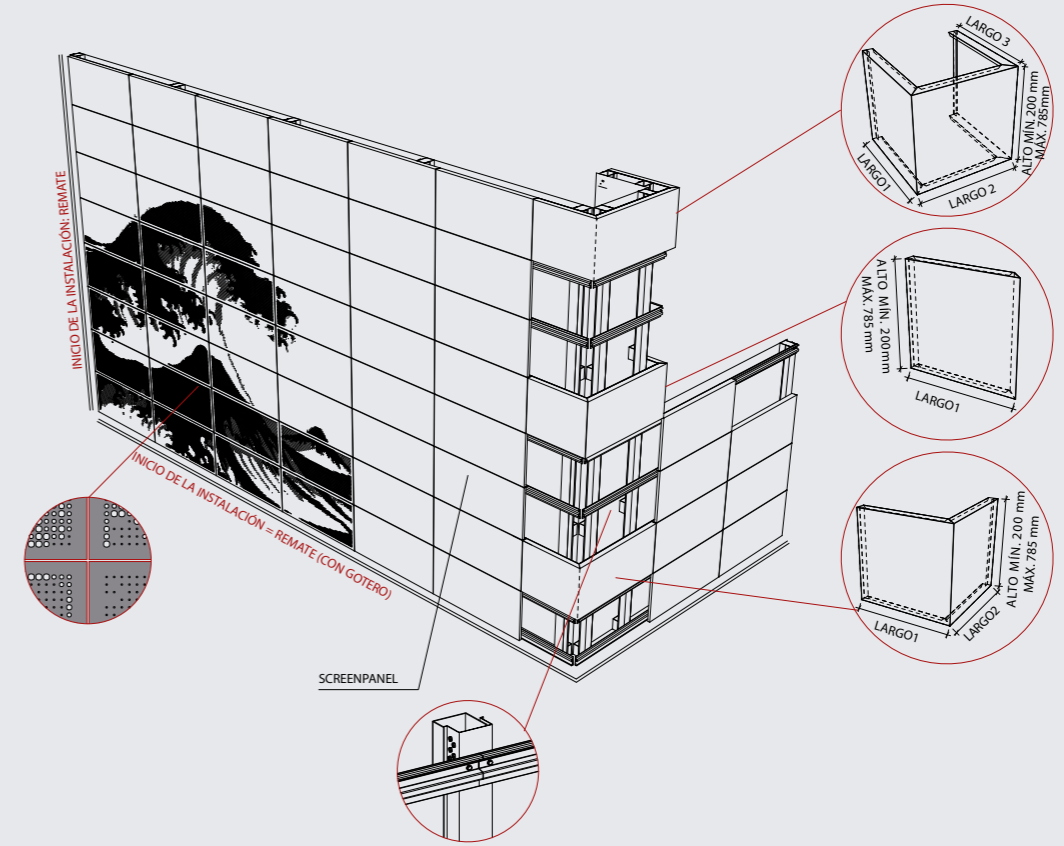
\*Aplicaciones interiores sin carga de viento.

### DIAGRAMA DE DISTANCIA DE ESTRUCTURA V/S CARGA



Sistema Screenpanel J hasta 481 x 7000 mm horizontal / vertical, Az 1,0 mm espesor  
Sistema Screenpanel J 785 máxima carga de trabajo 150 Kg/m<sup>2</sup>

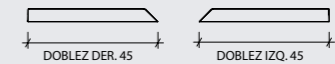
### INSTALACIÓN



SCREENPANEL CONFORMACIÓN EN "U"  
Deben incluir con planos de detalles del cliente  
Largo 1 + largo 2 + largo 3: Máx. 7000 mm  
Largo 1 + largo 2: Min. 600 mm  
Ancho máximo del panel: 785 mm  
Ancho mínimo del panel: 200 mm  
Aplican demás condiciones del Screenpanel estándar

SCREENPANEL CONFORMACIÓN EN "L"  
Deben incluir con planos de detalles del cliente  
Largo máximo del panel: 7000 mm  
Largo mínimo del panel: 200 mm  
Ancho máximo del panel: 785 mm  
Ancho mínimo del panel: 200 mm  
Aplican demás condiciones del Screenpanel estándar

### ESPECIFICACIÓN DEL DOBLEZ



SCREENPANEL DOBLEZ A 45  
Deben incluir con planos de detalles del cliente  
Largo 1 + largo 2: Máx. 700 mm  
Largo 1 + largo 2: Min. 400 mm  
Ancho máximo del panel: 785 mm  
Ancho mínimo del panel: 200 mm  
Aplican demás condiciones del Screenpanel estándar

Nota: 1. El correcto funcionamiento del producto está sujeto a la utilización del sistema de instalación mostrado. Las distancias entre apoyos deben ser determinadas por un calculista según las condiciones específicas de cada proyecto y en ningún caso podrán ser superiores a las máximas indicadas.  
2. Se recomienda usar tolerancias dimensionales de 4 mm en juntas vertical y horizontal.

### MONTAJE

Los paneles que conforman el sistema son instalados sobre un perfil guía J, ubicado en sentido horizontal. Según su ubicación en la fachada de los paneles pueden ser: izquierdos, centrales, derechos o únicos.

